

BP6211M

- 100 V MOSFET
- CCM/DCM/QR
- CCM

0 V

- DCM

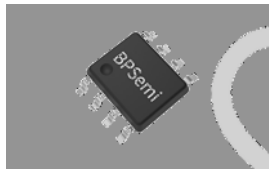
BP6211M SOP-8

- 4 A
- 0 V
- MOSFET

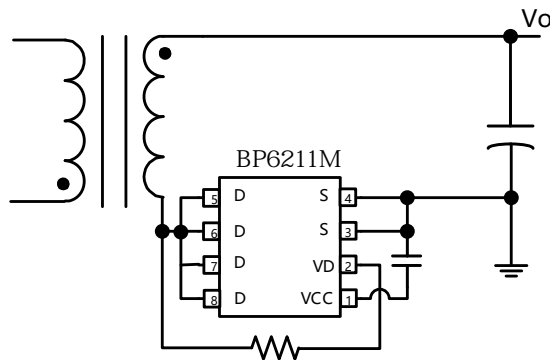
- MOSFET

- 
- 

- QC/USB-PD/ AC-DC
- 
- 



SOP-8



1. BP6211M

B

